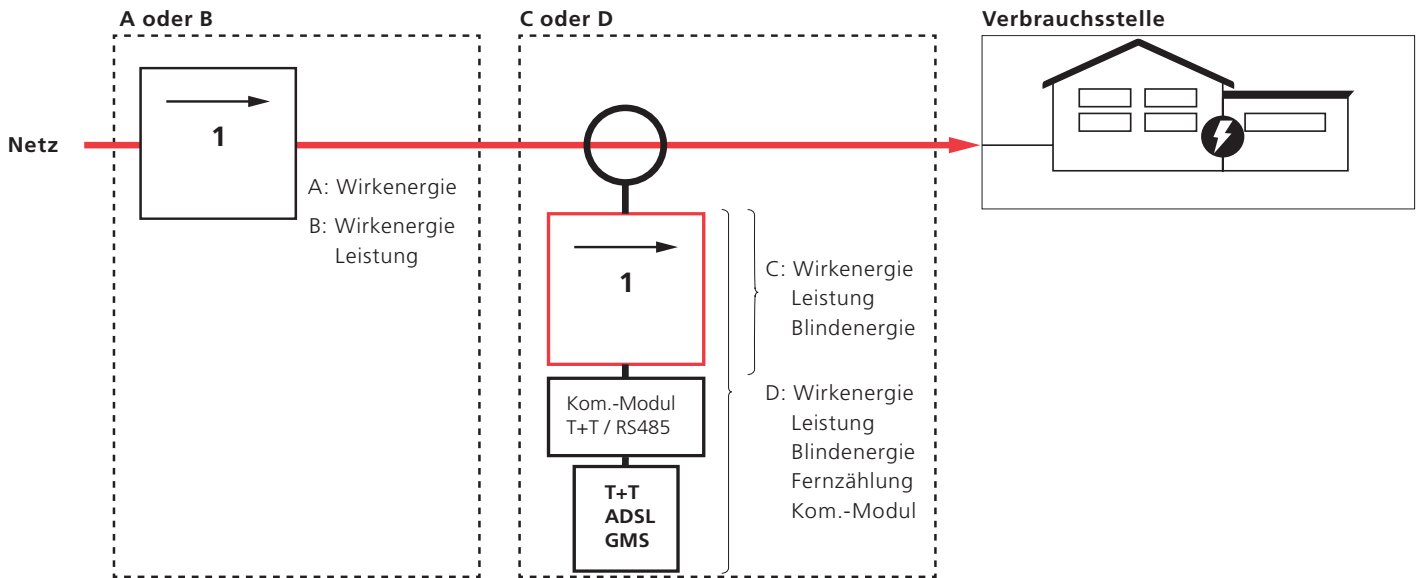


VERBRAUCHSMESSUNGEN.

Basismesskonzepte A bis D.



Das müssen Sie wissen

Die Vorgabe des Basismesskonzepts (A, B, C, D) erfolgt durch EWS anhand des Netzanschlusses (Netzanschlussvertrag) und der Tarifzuordnung.

EEA Messkonzepte

In Kombination mit Energieerzeugungsanlagen (EEA) werden die einzelnen Messungen nach den EEA Messkonzepten 1 bis 5 zusammengeschaltet. Die Selektion erfolgt aufgrund Ihres individuellen EEA-Projekts.

Kosten

Die Rechnungsstellung der einmaligen Installationskosten und der wiederkehrenden Kosten erfolgt nach publizierten Preisinformationen von EWS.

Kontakt

Weitere Informationen erhalten Sie unter
Telefon 041 818 33 20 / vertrieb@ews.ch

A – Direktmessung ohne Leistung

Verbrauchsmessung Digitaler oder analoger Zähler mit lokaler Anzeige

Anschluss <55 kVA

Anschlusssicherung max. 80 A und Jahresverbrauch <10'000 kWh

Lokale Anzeige Bezug Wirkenergie Hoch- und Niedertarif

C – Wandlermessung ohne Lastgang / kein Fernzähler

Verbrauchsmessung Digitaler oder analoger Zähler mit lokaler Anzeige

Anschluss >55 kVA bzw. <138 kVA

Anschlusssicherung <200 A (Wandlermessung)

Lokale Anzeige

- Bezug aktuelle Leistung (¼-h-Mittelwert)
- Bezug Wirkenergie Hoch- und Niedertarif
- Bezug Blindenergie (ind, cap)

B – Direktmessung mit Leistung

Verbrauchsmessung Digitaler oder analoger Zähler mit lokaler Anzeige

Anschluss <55 kVA

Anschlusssicherung max. 80 A und Jahresverbrauch > 10'000 kWh

Lokale Anzeige

- Bezug aktuelle Leistung (¼-h-Mittelwert)
- Bezug Wirkenergie Hoch- und Niedertarif

D – Wandlermessung mit Lastgang / Fernzähler / Kom. Modul

Verbrauchsmessung Digitaler Lastgangzähler mit Fernauslesung und lokaler Anzeige

Anschlusssicherung ≥200 A bzw. <2000 A im Niederspannungsnetz
≥2000 A im Mittelspannungsnetz

Lokale Anzeige

- Bezug aktuelle Leistung (¼-h-Mittelwert)
- Bezug Wirkenergie tariflos
- Bezug Blindenergie tariflos (ind, cap)

Bildung von Energiewerten und Leistungsmaxima für die Abrechnung

- Bezug Leistung (Maximum pro Monat)
- Bezug Wirkenergie Hoch- und Niedertarif
- Überbezug Blindenergie (ind, cap) Hoch- und Niedertarif