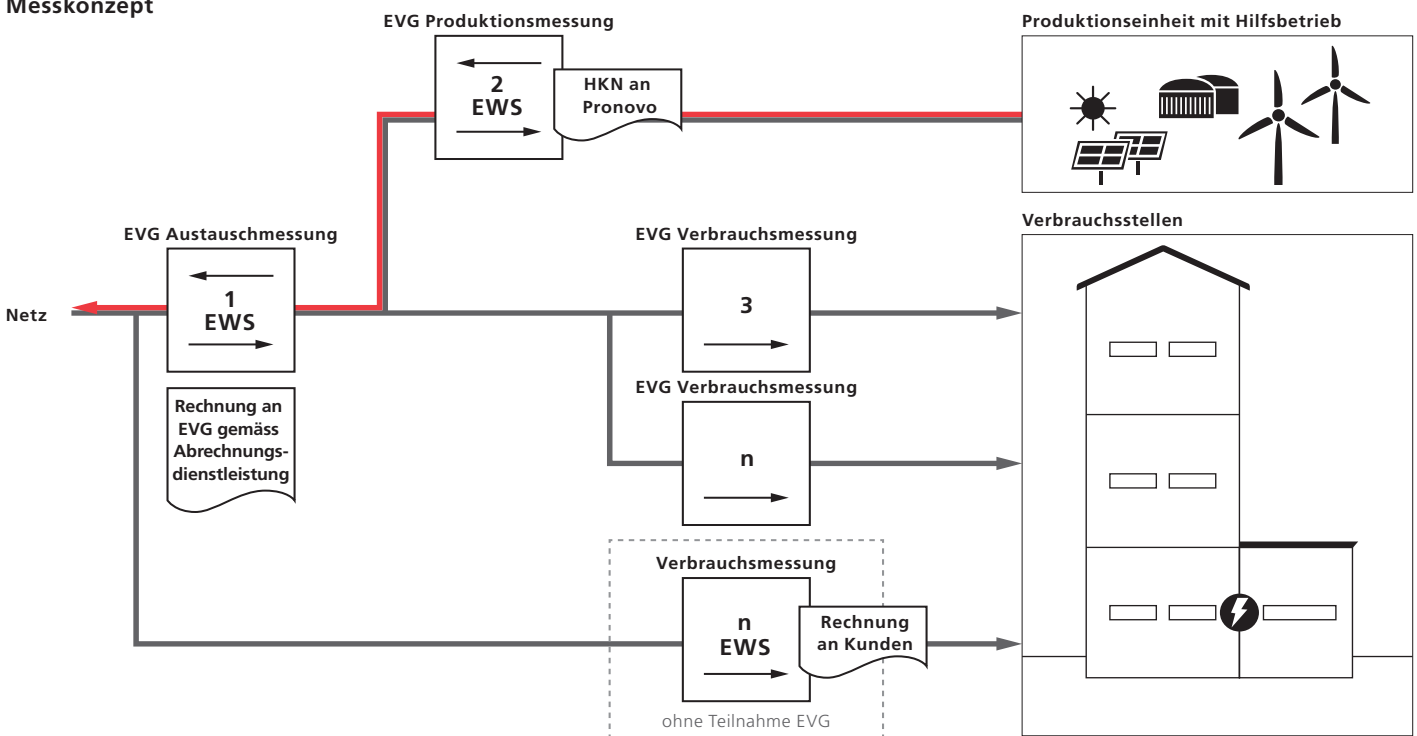


# EVG MIT ÜBERSCHUSS- MESSUNG.

Messkonzept 5.1 - Zusammenschluss zum Eigenverbrauch (ab 01.01.2018)

## Messkonzept



### Das müssen Sie wissen

Die Vorgabe des Basismesskonzepts (A, B, C, D)<sup>1</sup> erfolgt durch EWS anhand des Netzanschlusses (Netzanschlussvertrag) und der Tarifierzuordnung. Das Messkonzept eignet sich für die Anwendung des Eigenverbrauchs mehrerer Verbrauchsstellen am selben Netzanschlusspunkt. Jede Verbrauchsstelle wird mit einer eigenen Messeinrichtung ausgestattet und erhält periodisch eine Verbrauchsübersicht. Die Rechnungsstellung erfolgt gemäss gewählter Abrechnungslösung (Basic, Premium, Deluxe) von EWS. Verbrauchsstellen ohne Teilnahme an der EVG werden separat angeschlossen und durch EWS abgerechnet.<sup>2</sup>

### Austauschmessung (1)

Die Produktions- und Verbrauchsdaten basieren auf den gemessenen Lastgangdaten der Austauschmessung.

### Produktionsmessung (2)

Für Energieerzeugungsanlagen (EEA) mit einer Anschlussleistung >30 kVA ist eine Produktionsmessung gesetzlich vorgeschrieben (gilt auch für EEA, die nicht der Bilanzgruppe von EWS angehören).

Für kleinere Anlagen (<= 30kVA) und privater EVG-Verbrauchsmessung ist keine Produktionsmessung notwendig. EWS empfiehlt diese trotzdem, um die erzeugte Energie messen zu können.

### Verbrauchsmessung (3)

Für jede Verbrauchsstätte muss der Verbrauch separat gemessen werden, wobei die Messung Anforderungen des Eidgenössischen Instituts für Metrologie (METAS) vollständig erfüllen müssen. Für EVG-Teilnehmer kann dies mittels Privatmessungen erfolgen. Es besteht die Möglichkeit, die Verbrauchsmessungen von EWS zu beziehen.

### Kosten

Die Rechnungsstellung der einmaligen Installationskosten und der wiederkehrenden Kosten erfolgt nach publizierten Preisinformationen von EWS.

### Kontakt

Weitere Informationen erhalten Sie unter  
Telefon 041 818 33 20 / [vertrieb@ews.ch](mailto:vertrieb@ews.ch)

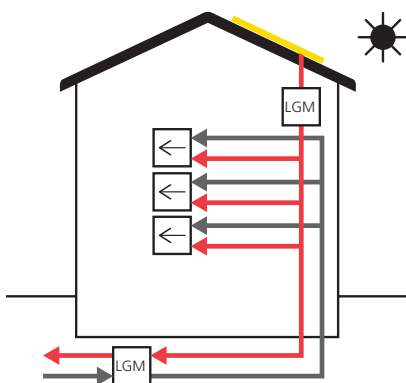
## Übersicht Messsystem und Einsatz

	Basiskonzept <sup>1</sup>				Eigen- verbrauch	Abrechnung		HKN	KEV	Beschreibung
	A	B	C	D		Rücklieferung	Verbrauch			
<b>1 EVG Austauschmessung</b> Verbrauchte und überschüssige Energie				•	✓	✓	✓		(✓)	
<b>2 EVG Produktionsmessung</b> Produzierte Energie				•				✓		
<b>3-n Verbrauchsmessungen</b> Verbrauchte Energie	•	•	•	• <sup>2</sup>			(✓)			Verbrauchsstellen ohne Teilnahme an EVG werden separat abgerechnet

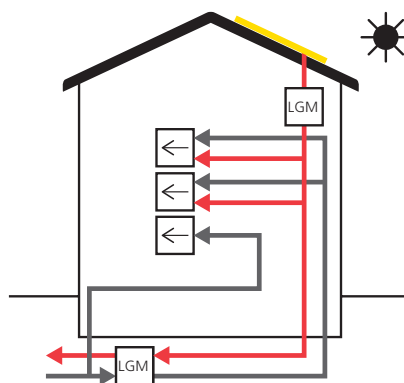
<sup>1</sup> Basismesskonzept nach separatem Dokument

<sup>2</sup> Optional für Verbrauchsstellen ohne Teilnahme an EVG (Kostenträger EVG)

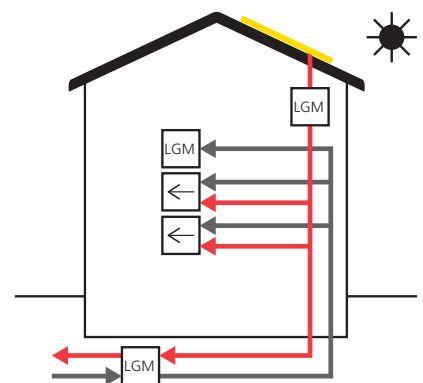
## Anwendungsfall (symbolisch) mit Photovoltaikanlage



EVG mit EEA  
(alle Teil der EVG)



EVG mit EEA  
(nicht alle Teil der EVG)



EVG mit EEA  
(nicht alle Teil der EVG)